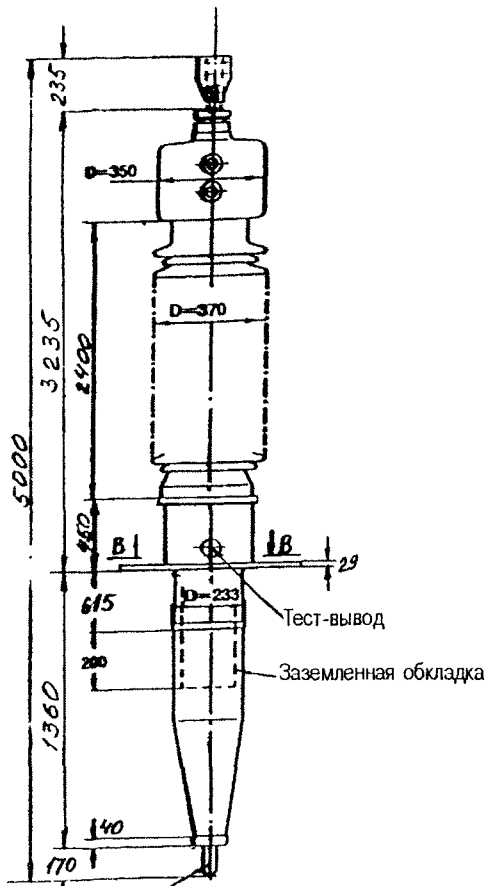
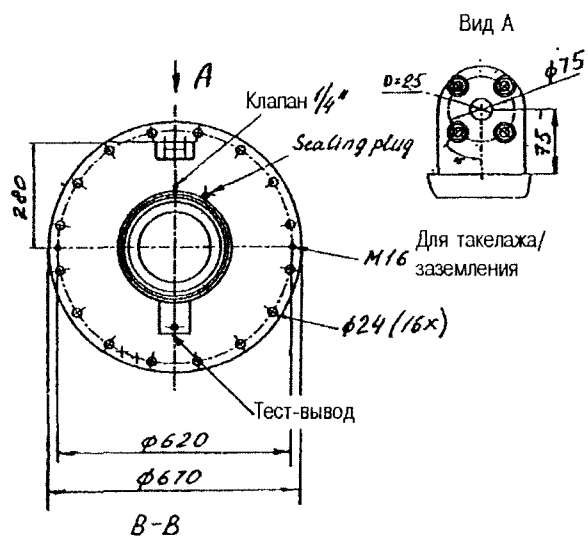
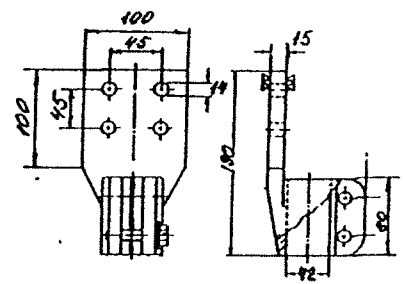
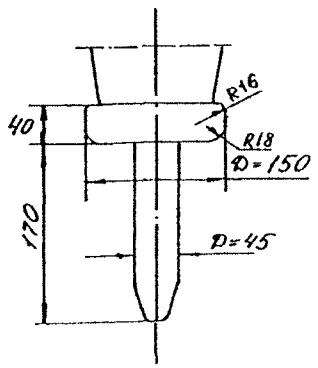


We reserve all rights in this document and in the information contained therein. Reproduction, use or disclosure in any part or without express authority is strictly prohibited. © ABB 19



Медь покрытая оловом



Номинальное напряжение	245 кВ
Макс напряжение фаза-земля	200 кВ
Выдерживаемое грозового импульса 1.2/50мкс	1050 кВ
Срезанный грозовой импульс	1210 кВ
Выдерживаемое пром. частоты, дождь	460 кВ
Типовое испытание: выдерживаемое пром. частоты, сухой, 1мин	505 кВ
Испытательное напряжение тест-вывода, макс	2 кВ
Номинальный ток	1600 А
Длина пути утечки	7750 мм
Масса	540 кг
Цвет фарфора	Коричневый
Инструкция по установке и обслуживанию	2750 515E-41

ABB Components		Ludvika, Sweden
GOM 1050	LF 125 060 -Y	
No.	199	
Ur/Uy	245/200 kV	Ir 1600 A 50/60 Hz
LI/SI/AC	1050 / 850 / 505 kV	
M	540 kg	L 1360 mm
		∠ 0-45 °
C1	pF	tanδ %
C2	pF	tanδ %

На замену ввода "Мосизолятор" ГМТБ-90-220/2000 УХЛ1 черт. 2ЩЦ.800.086	Accepted by qual control	Accepted for prod by	Description (English) <i>Bushing type GOM1050</i>	
	Design checked by <i>H. Johansson</i>	Drawn by <i>N. Gutman</i>	Description (own language) <i>For oil - air</i>	
	Drawing checked by <i>L. Olsson</i>	Issued by Dept Year Week <i>COM/BK 98 48</i>		
Rev Ind Revision	Appd	Year	Week	Lang Sheet
				2751307-113
				Rev Ind Cont